

**AC OUT**  
 خروجی دو سر ترانس (12AC) که می توان با اتصال پکی تر  
 ترانس ها به قسمت CHK PWR AC/DC تلنن کننده سیم کتری  
 از قطع و وصل برق شهر به وسیله SMS قطع گردید.

**BAT**  
**کنترل باتری**  
 با دقت در رعایت جهت ، سیم های باتری را به باتری وصل کنید . سیم قرمز به  
 مثبت و سیم مشکی به منفی . سیم های تلنن کننده را نیز به این ترنسیال وصل کنید .  
 این سیم به یک فیوز ۴ آمپر مجهز است .

**AUX**  
**(V13.6) AUX**  
 نظریه کلیه چشم ها را با حفظ جهت به طور موازی به هم وصل کنید . سپس با  
 رعایت جهت صحیح به ترنسیال AUX وصل کنید . این سیم به دو فیوز دو آمپر  
 است . هرگز نظریه تلنن کننده خودکار را به این ترنسیال وصل نکنید . لا در صورتی  
 که به هر دلیل فیوز این سیم میوزن تلنن کننده از کار بیفتد .

**SIR**  
**خروجی باتری آژیر**  
 اگر از آژیر استفاده می کنید . سیم های آن را با رعایت جهت صحیح به ترنسیال  
 SIR وصل کنید .

**SP**  
**خروجی باتری بلندگوها**  
 بلندگوها را به طور موازی به هم وصل کنید ( حداکثر ۲ بلندگوی ۸ اهم ۲۵ و ۲۵  
 سپس آنها را به ترنسیال SP وصل کنید .

**A**  
 این ترنسیال در زمان فعال بودن دستگاه (ARM) خروجی قدرت منفی  
 می دهد که می توان با اتصال به ترنسیال TH تلنن کننده سیم کتری  
 از تغییر وضعیت دستگاه از طریق SMS قطع گردید.

**FLASH**  
**خروجی فلاشر**  
 خروجی ۵۰۰ میلی آمپر جهت اتصال به فلاشر ( در زمان آلود )

**Z1, Z2, Z3, NC, NO**  
 فرمان چشم های هر زون را با هم سری کنید و به ترنسیال زون مربوط  
 به آن وصل کنید .  
 نکته : برای استفاده از زون ۲۴ ساعته ابتدا چابتر مربوط به این زون را  
 در پکی لا دو وضعیت NO یا NC قرار دهید .

**راهنمای نصب و راه اندازی**

- زون ۵
- زون بی سیم
- دینگ دانگ قابل کنترل
- زون ۲۴ ساعته NO & NC
- حالت نیمه فعال
- شارژ اتوماتیک
- فرمان در بازکن
- امکان فعال و غیر فعال سازی از طریق تلنن کننده

**راهنمای سریع استفاده از ریموت**

1 ثانیه	دستگاه فعال (ARM)	
1 ثانیه	دستگاه غیر فعال (DISARM)	
۳ ثانیه	خروجی منفی (جهت راه در بازکن)	
۵ ثانیه	فعال یا غیر فعال کردن دینگ دانگ	
1 ثانیه	دستگاه نیمه فعال (PART SET)	
۳ ثانیه	تغییر حالت خروجی های SP-SIR و بلندگوی داخلی	

**نام گذاری زون ها**

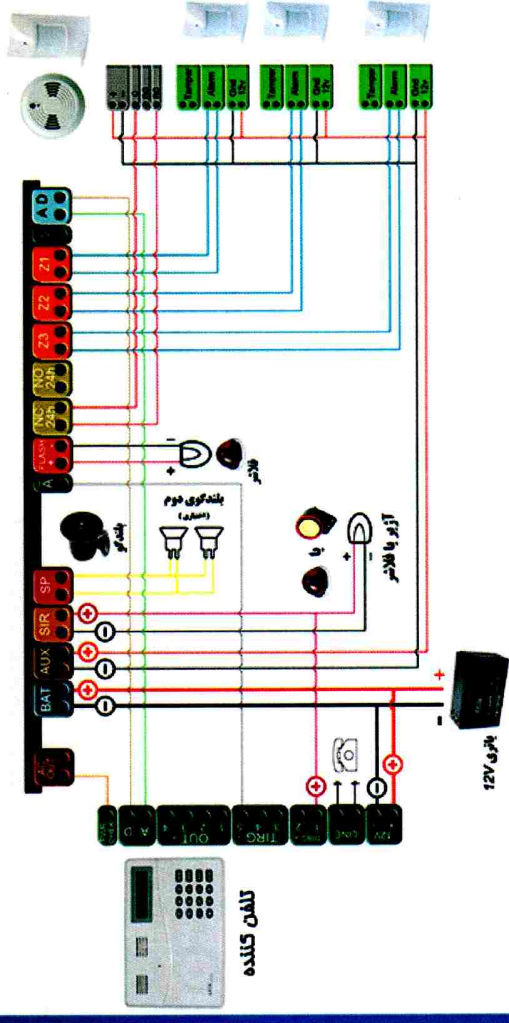
Z1 \_\_\_\_\_

Z2 \_\_\_\_\_

Z3 \_\_\_\_\_

Z4 \_\_\_\_\_

Z5 \_\_\_\_\_



**⚠ (مطابق منگنه اتمام باتری به رنگ سیم ها دقت نمایید .**

**SMS**

برای فعال و غیر فعال کردن دینگ دانگ توسط تلنن کننده سیم کتری  
 ترنسیال A دینگ دانگ را به ترنسیال A تلنن کننده وصل کنید .  
 ترنسیال D دینگ دانگ را به ترنسیال D تلنن کننده وصل کنید .  
 کنونی ترنسیال SMS و یا سایر سیم های دینگ دانگ را کابل کنید .  
 برای فعال کردن سیم کتری از طریق SMS با "ARM" کنید .  
 برای غیر فعال کردن سیم کتری از طریق SMS با "DISARM" کنید .

**OUT**

**خروجی در بازکن**  
 خروجی ۱۰۰ میلی آمپر جهت اتصال  
 به راه در باز کن